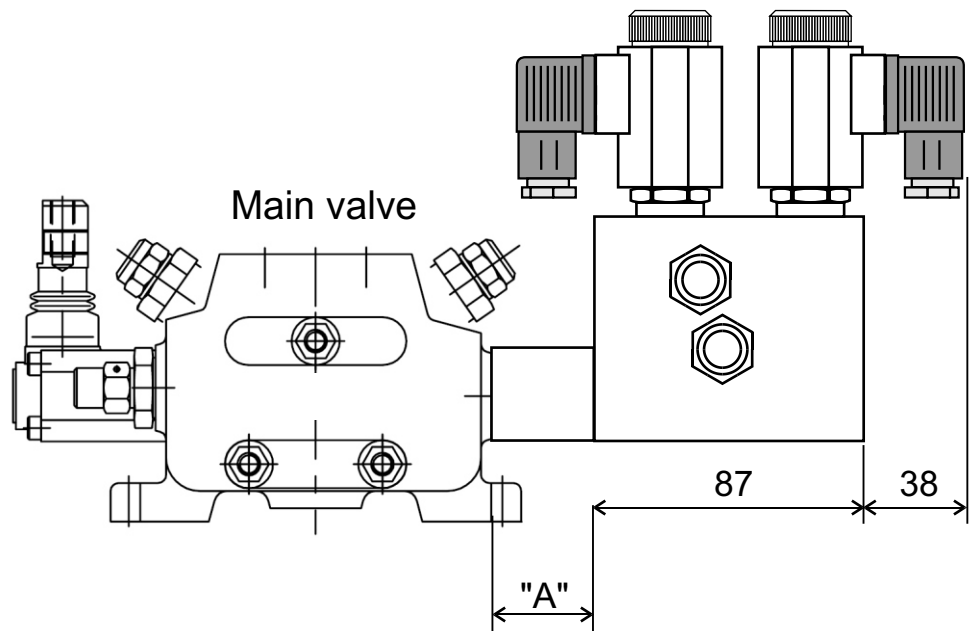
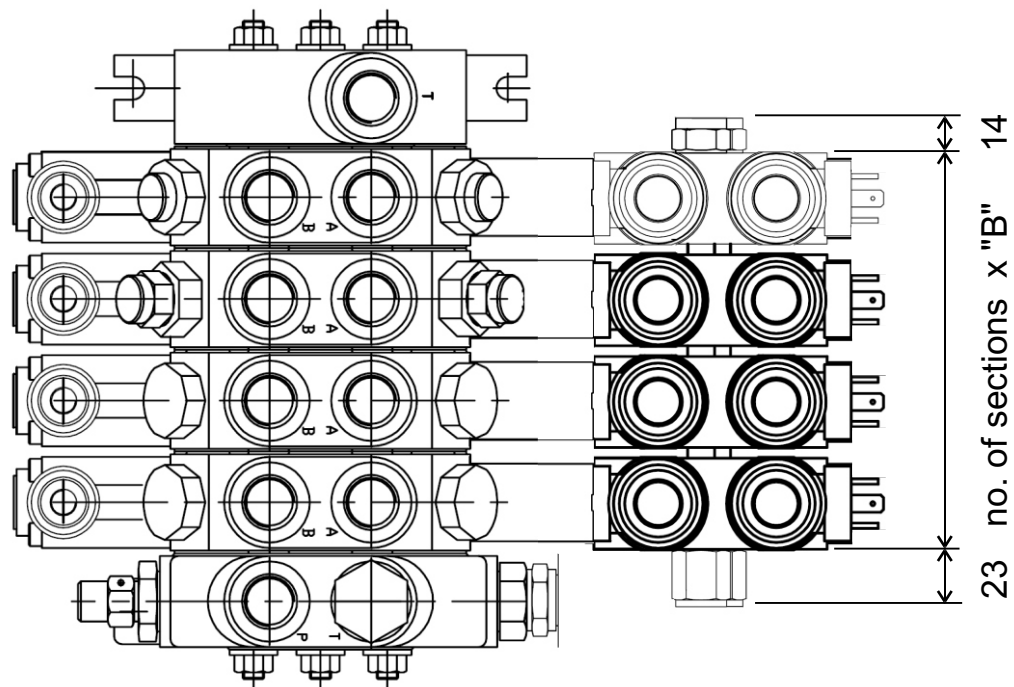


## Hydraulic modules



Type of valve	Dimension "A" (mm)	Intersaxis "B" (mm)
HCD3/D3M	39	38
HCM 50	39	35
HCD4	40	40
HCD6	51	46
HCD12	57	56
SD6	37	38
SD8	50	41
BLB	39	35



<b>FABER - COM</b>		CODICE:	
DESCRIZIONE: Overall dimensions of retrofit modules installed directly on the main valve			
FILE: Prodotti\Idraulica\Moduliretrofit\ngombri montaggio diretto_ie.cdr			
DATA: 28/03/14	FOGLIO	1	DI 1